



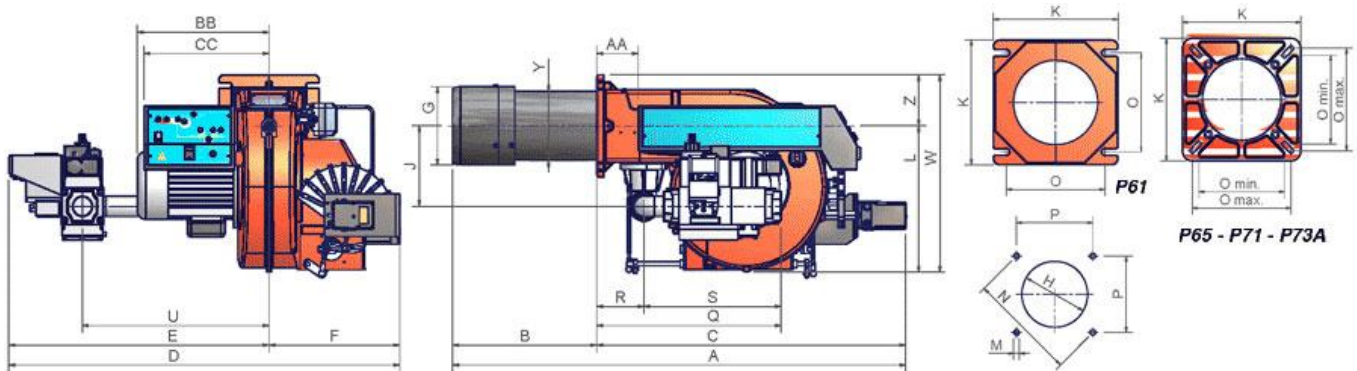
## БОРКОТЛОМАШ

397165, Воронежская область, г.Борисоглебск, ул. Матросовская, 111, оф.5

Тел/факс: (47354) 6-84-34 (многоканальный), эл.почта: [borkm@borkm.ru](mailto:borkm@borkm.ru), сайт: [borkotlomash.ru](http://borkotlomash.ru)

ИНН 3604018550 КПП 360401001 ОГРН 1123604000244

### Габаритные размеры газовой горелки Sibital Unigas TECNOPRESS P61-P73A



Тип	Модель	Габаритные размеры (мм)																												
		AS	AL	AA	BS	BL	BB	C	CC	D	E	F	G	H	J	K	L	M	N	O	P	Q	R	S	U	V	W	Y	Z	
		МИН. МАКС.																												
P61	M-xx.x.xx.A.0.32	1079	1169	99	343	433	314	736	298	812	500	312	184	204	210	240	344	M10	269	190	190	190	341	112	229	444	-	464	162	120
P61	M-xx.x.xx.A.0.40	1079	1169	99	343	433	314	736	298	812	500	312	184	204	210	240	344	M10	269	190	190	190	439	112	327	444	-	464	162	120
P61	M-xx.x.xx.A.0.50	1079	1169	99	343	433	314	736	298	812	500	312	184	204	210	240	344	M10	269	190	190	190	447	112	335	444	-	464	162	120
P61	M-xx.x.xx.A.0.65	1079	1169	99	343	433	314	736	298	997	685	312	184	204	250	240	420	M10	269	190	190	190	515	112	403	540	313	540	162	120
P65	M-xx.x.xx.A.0.40	1129	1219	130	326	416	373	803	316	900	568	332	184	218	208	300	376	M10	330	216	250	233	457	130	327	519	-	531	198	155
P65	M-xx.x.xx.A.0.50	1129	1219	130	326	416	373	803	316	900	568	332	184	218	208	300	376	M10	330	216	250	233	465	130	335	519	-	531	198	155
P65	M-xx.x.xx.A.0.65	1129	1219	130	326	416	373	803	316	998	666	332	184	218	275	300	393	M10	330	216	250	233	533	130	403	565	313	548	198	155
P71	M-xx.x.xx.A.1.40	1188	1298	130	385	495	373	803	316	1026	694	332	234	264	208	300	376	M10	330	216	250	233	457	130	327	519	-	531	198	155
P71	M-xx.x.xx.A.1.50	1188	1298	130	385	495	373	803	316	1026	694	332	234	264	208	300	376	M10	330	216	250	233	465	130	335	519	-	531	198	155
P71	M-xx.x.xx.A.1.65	1188	1298	130	385	495	373	803	316	1104	772	332	234	264	275	300	393	M10	330	216	250	233	533	130	403	565	313	548	198	155
P71	M-xx.x.xx.A.1.80	1188	1298	130	385	495	373	803	316	1106	774	332	234	264	275	300	407	M10	330	216	250	233	574	130	444	565	344	562	198	155
R73A	M-xx.S.xx.A.1.50	1332	-	141	500	-	373	832	330	1027	699	328	254	270	229	300	420	M10	330	216	250	233	465	130	335	524	-	575	210	155
R73A	M-xx.S.xx.A.1.65	1332	-	141	500	-	373	832	330	1105	777	328	254	270	296	300	420	M10	330	216	250	233	533	130	403	570	313	575	210	155
R73A	M-xx.S.xx.A.1.80	1332	-	141	500	-	373	832	330	1107	779	328	254	270	296	300	428	M10	330	216	250	233	574	130	444	570	344	583	210	155